

Atık Su & Drenaj Pompaları

EFP T Serisi



- Müstakil ev, apartman vb. konutsal kullanıma uygun, 10 mm ye kadar katı partikül içeren temiz ve az kirli suların tahliyesinde kullanılması için tasarlanmış pompalardır.
- Su deposu, sarnıç, garaj gideri vb. sabit su toplama haznelere monte edilebilir ve su toplama hazneleri dolmaya başladığında otomatik olarak suyu tahliye eder.
- Ürün; hafif ve taşınabilir nitelikte olup kod seviyesi altında kalan mekanların su baskınına uğraması durumunda hızlıca suyun tahliyesi için kullanıma elverişlidir.

Pompa Özellikleri

- Pompa Gövdesi : Polipropilen
- Fan : Polipropilen
- Pompa Mili : AISI 304 Paslanmaz Çelik
- Mekanik Salmastra : Karbon / Seramik

Teknik Özellikler

- Maksimum Debi : 12 m³ / h
- Maksimum Basınç : 8,5 mSS
- Maksimum Katı Parça Geçirgenliği : 10 mm
- Pompa Çıkış Çapı : 1 1/2" & 2"
- Akışkan Sıcaklığı : 0 - 40°C
- Maksimum Daldırma Derinliği : 5 m
- Devir Sayısı : 2900 d / dk
- Şebeke Bağlantısı : 1 - 220V - 50 Hz
- Motor Gücü : 0,4 - 0,75 kW
- Koruma Sınıfı : IP68
- İzolasyon Sınıfı : F

- Aşırı yüklemeye karşı motor için termik koruma bulunmaktadır.
- Seviye flatörü sayesinde otomatik olarak çalışır.
- 10 m H07 RN-F tipi güç kablosu ile birlikte teslim edilmektedir.

MODEL	VOLTAJ V	GÜÇ Hp	ÇIKIŞ ÇAPI	Hm (mSS)												
				It/dk m ³ /h	0	1,5	3	4,5	6	6,6	7,5	9	10,5	12		
EFP - 040 T	220	0,55	1"	7,5	7,2	6,2	4,7	3	1,5	-	-	-	-	-	-	
EFP - 075 T	220	1	1"	8,5	8,3	8	7,5	6,7	6,3	6	5	3,5	1,2	-	-	

EFP K Serisi



- Müstakil ev, apartman vb. konutsal kullanıma uygun, 25 mm ye kadar katı partikül içeren temiz ve az kirli suların tahliyesinde kullanılması için tasarlanmış pompalardır.
- Su deposu, sarnıç, garaj gideri vb. sabit su toplama haznelere monte edilebilir ve su toplama hazneleri dolmaya başladığında otomatik olarak suyu tahliye eder.
- Ürün; hafif ve taşınabilir nitelikte olup kod seviyesi altında kalan mekanların su baskınına uğraması durumunda hızlıca suyun tahliyesi için kullanıma elverişlidir.

Pompa Özellikleri

- Pompa Gövdesi : Polipropilen
- Fan : Polipropilen
- Pompa Mili : AISI 304 Paslanmaz Çelik
- Parçalıyıcı Bıçak : Karbon / Seramik
- Mekanik Salmastra : Karbon / Seramik

Teknik Özellikler

- Maksimum Debi : 12 m³ / h
- Maksimum Basınç : 7,6 mSS
- Maksimum Katı Parça Geçirgenliği : 25 mm
- Pompa Çıkış Çapı : 1"
- Akışkan Sıcaklığı : 0 - 40°C
- Maksimum Daldırma Derinliği : 5 m
- Devir Sayısı : 2900 d / dk
- Şebeke Bağlantısı : 1 - 220V - 50 Hz
- Motor Gücü : 0,75 kW
- Koruma Sınıfı : IP68
- İzolasyon Sınıfı : F

- Aşırı yüklemeye karşı motor için termik koruma bulunmaktadır.
- Seviye flatörü sayesinde otomatik olarak çalışır.
- 10 m H07 RN-F tipi güç kablosu ile birlikte teslim edilmektedir.

MODEL	VOLTAJ V	GÜÇ Hp	ÇIKIŞ ÇAPI	Hm (mSS)												
				It/dk m ³ /h	0	1,5	3	4,5	6	6,6	7,5	9	10,5	12		
EFP - 075 K	220	0,55	1"	7,6	7,5	7,2	6,7	6,2	5,8	5,4	4,5	3,2	1,5	-	-	

EFP D Serisi



- Müstakil ev, apartman vb. konutsal kullanıma uygun, 30 mm ye kadar katı partikül içeren kirli suların tahliyesinde kullanılması için tasarlanmıştır.
- Foseptik deposu, atık su toplama tankı, vb. sabit atık su toplama haznelere monte edilebilir ve su toplama hazneleri dolmaya başladığında otomatik olarak atık suyu tahliye eder.
- Ürün; hafif ve taşınabilir nitelikte olup kod seviyesi altında kalan mekanların su baskınına uğraması durumunda hızlıca suyun tahliyesi için kullanıma elverişlidir.

Pompa Özellikleri

- Pompa Gövdesi : GG20 Döküm
- Fan : AISI 304 Paslanmaz Çelik
- Pompa Mili : AISI 304 Paslanmaz Çelik
- Mekanik Salmastra : Karbon / Seramik

Teknik Özellikler

- Maksimum Debi : 27 m³ / h
- Maksimum Basınç : 19,4 mSS
- Maksimum Katı Parça Geçirgenliği : 25 mm
- Pompa Çıkış Çapı : 1 1/2" & 2"
- Basınç Sınıfı : PN16
- Akışkan Sıcaklığı : 0 - 40°C
- Maksimum Daldırma Derinliği : 5 m
- Devir Sayısı : 2900 d/dk
- Şebeke Bağlantısı : 1 - 220V - 50 Hz
- Motor Gücü : 0,25 - 1,5 kW
- Koruma Sınıfı : IP68
- İzolasyon Sınıfı : F

- Aşırı yüklemeye karşı motor için termik koruma bulunmaktadır.
- Seviye flatörü sayesinde otomatik olarak çalışır.
- 10 m H07 RN-F tipi güç kablosu ile birlikte teslim edilmektedir.

MODEL	VOLTAJ V	GÜÇ Hp	ÇIKIŞ ÇAPI	lt/dk	0	1,5	3	4,5	6	7,5	9	10,5	15	18	21	24	27
				m ³ /h	0	25	50	75	100	125	150	175	250	300	350	400	450
EFP - 025 D	220	0,35	1 1/2"	Hm (mSS)	7,5	7,4	6,9	6,5	5,9	5	4	2,5	-	-	-	-	-
EFP - 075 D	220	1	2"		12	11,9	11,7	11,2	11	10,5	10	9,4	6,9	4	-	-	-
EFP - 15 D	220	2	2"		19,4	18,9	18,4	17,8	17,3	16,7	16,1	15,5	13,5	12	10,5	8,6	6

EFP 13 & 18 DP Serisi



- Apartman, okul, otel vb. ticari ve konutsal kullanıma uygun olup, 50 mm ye kadar katı partikül içeren (kağıt, tekstil parçaları, plastik katkılı atıklar vb.) foseptik vb. kirli suların tahliyesinde kullanılması için tasarlanmıştır.
- Parçalayıcı bıçak sistemi sayesinde katı partikülleri parçalayarak sorunsuz şekilde transfer eder.
- Foseptik deposu, atık su toplama tankı, vb. sabit atık su toplama haznelere monte edilebilir ve atı su toplama hazneleri dolmaya başladığında otomatik olarak suyu tahliye eder.
- Ürün; hafif ve taşınabilir nitelikte olup kod seviyesi altında kalan mekanların su baskınına uğraması durumunda hızlıca suyun tahliyesi için kullanıma elverişlidir.

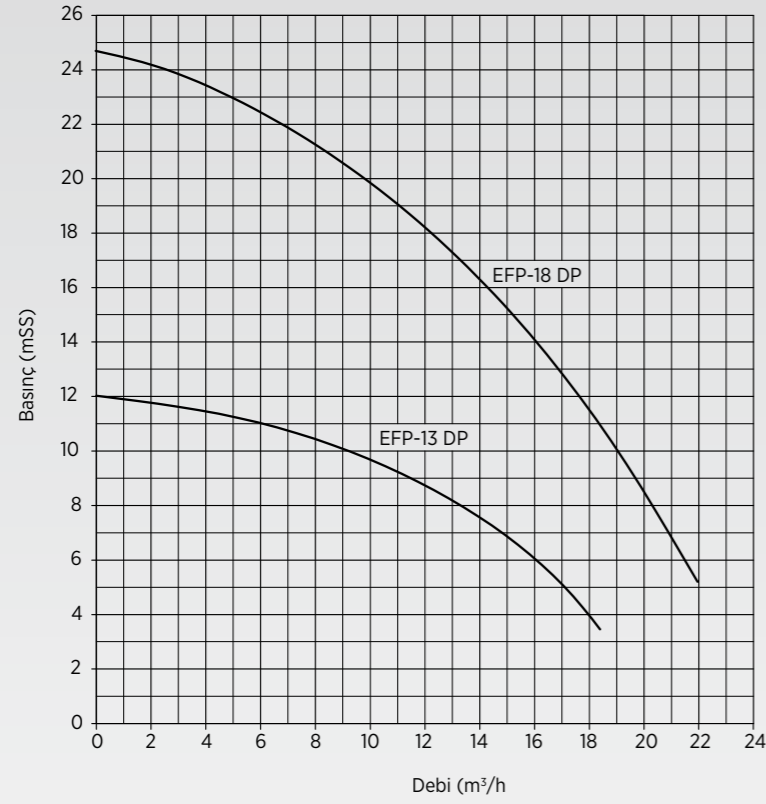
Pompa Özellikleri

- Pompa Gövdesi : GG20 Döküm
- Fan : GG20 Döküm
- Pompa Mili : AISI 304 Paslanmaz Çelik
- Parçalayıcı Bıçak : AISI 304 Paslanmaz Çelik
- Mekanik Salmastra : Karbon / Seramik

Teknik Özellikler

- Maksimum Debi : 21 m³ / h
- Maksimum Basınç : 25 mSS
- Maksimum Katı Parça Geçirgenliği : 50 mm
- Pompa Çıkış Çapı : 2"
- Basınç Sınıfı : PN16
- Akışkan Sıcaklığı : 0 - 40°C
- Maksimum Daldırma Derinliği : 10 m
- Devir Sayısı : 2900 d / dk
- Şebeke Bağlantısı : 1 - 220V - 50 Hz
- Motor Gücü : 1,3 - 1,8 kW
- Koruma Sınıfı : IP68
- İzolasyon Sınıfı : F

- Aşırı yüklemeye karşı motor için termik koruma bulunmaktadır.
- Seviye flatörü sayesinde otomatik olarak çalışır.
- 10 m H07 RN-F tipi güç kablosu ile birlikte teslim edilmektedir.



MODEL	VOLTAJ V	GÜÇ Hp	ÇIKIŞ ÇAPI	lt/dk m³/h	0	4,8	7,2	9,6	12	14,4	16,8	19	21
					0	80	120	160	200	240	280	316	350
EFP - 13 DP	220	1,8	2"	Hm (mSS)	12	11,2	10,8	9,9	8,8	7,7	5	-	-
EFP - 18 DP	220	2,5	2"		25	23	21	20	18	15	12	9	5



EFP 12 DP Serisi

- Apartman, okul, otel vb. ticari ve konutsal kullanıma uygun olup, 50 mm ye kadar katı partikül içeren (kağıt, tekstil parçaları, plastik katkılı atıklar vb.) foseptik vb. kirli suların tahliyesinde kullanılması için tasarlanmıştır.
- Parçalayıcı bıçak sistemi sayesinde katı partikülleri parçalayarak sorunsuz şekilde transfer eder.
- Foseptik deposu, atık su toplama tankı, vb. sabit atık su toplama haznelere monte edilebilir ve atı su toplama hazneleri dolmaya başladığında otomatik olarak suyu tahliye eder.
- Ürün; hafif ve taşınabilir nitelikte olup kod seviyesi altında kalan mekanların su baskınına uğraması durumunda hızlıca suyun tahliyesi için kullanıma elverişlidir.

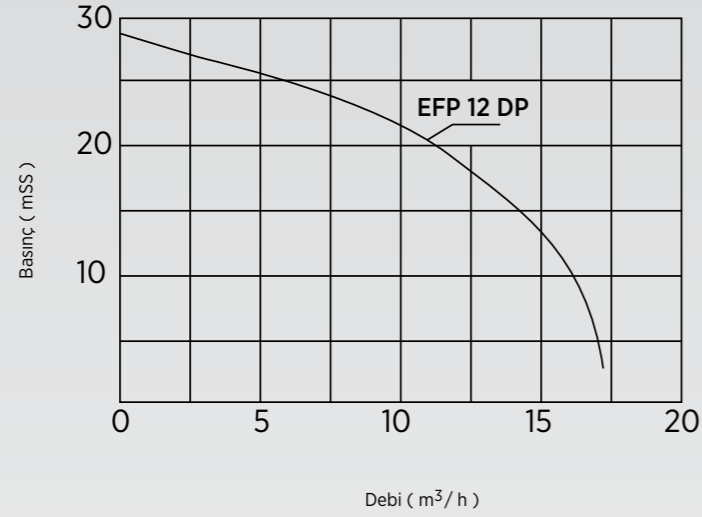
Pompa Özellikleri

- Pompa Gövdesi : GG20 Döküm
- Fan : GG20 Döküm
- Pompa Mili : AISI 304 Paslanmaz Çelik
- Parçalayıcı Bıçak : AISI 304 Paslanmaz Çelik
- Mekanik Salmastra : Karbon / Seramik

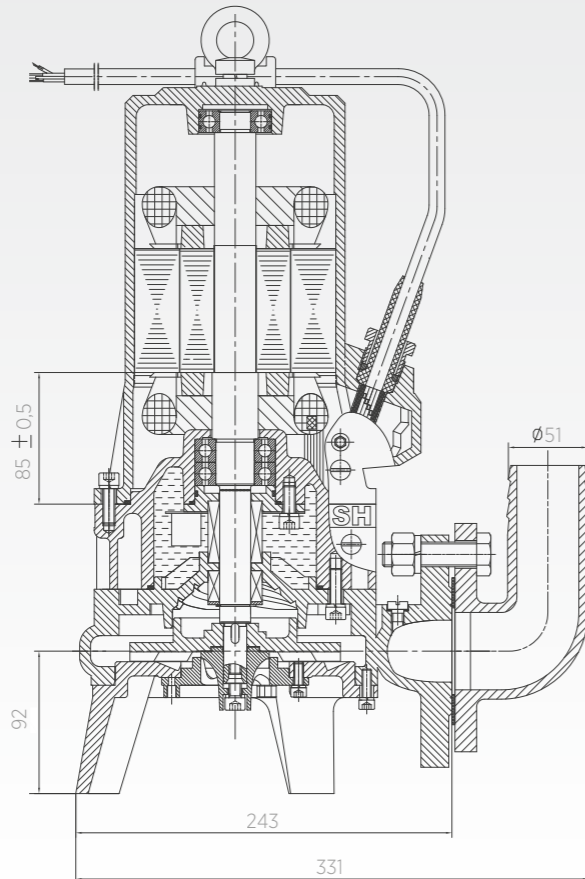
Teknik Özellikler

- Maksimum Debi : 17,5 m³ / h
- Maksimum Basınç : 29 mSS
- Maksimum Katı Parça Geçirgenliği : 50 mm
- Pompa Çıkış Çapı : DN50
- Basınç Sınıfı : PN16
- Akışkan Sıcaklığı : 0 - 40°C
- Maksimum Daldırma Derinliği : 10 m
- Devir Sayısı : 2900 d / dk
- Şebeke Bağlantısı : 3 - 380 V - 50 Hz
- Motor Gücü : 2,2 kW
- Koruma Sınıfı : IP68
- İzolasyon Sınıfı : F

- Aşırı yüklemeye karşı motor için termik koruma bulunmaktadır.
- 10 m H07 RN-F tipi güç kablosu ile birlikte teslim edilmektedir.



MODEL	VOLTAJ V	GÜÇ Hp	BAĞLANTI Çıkış	It/dk m³/h	0	41,6	83,3	125	166,6	208	250	291,6
					0	2,5	5	7,5	10	12,5	15	17,5
EFP - 12 DP	380	3	DN 50	Hm (mSS)	29	27,5	26,5	24,5	22,5	18	14,5	12



EFP 11 D / DP / DV Serisi

- **EFP 11 DP:** Katı parçacık içeren (kâğıt, tekstil parçaları, plastik katkılı atıklar vb.) atık ve foseptik suların transferi için tasarlanmış, parçalayıcı bıçak sistemi sayesinde katı parçacıkları sorunsuz bir şekilde tahliye eden pompalardır.
- **EFP 11 D:** İçerisinde 6 mm ye kadar partikül olan az kirli suların tahliyesinde kullanılmak için ideal olup, açık çarklı, paslanmaz çelik filtreli pompalardır.
- **EFP 11 DV:** İçerisinde 35 mm ye kadar partikül olan kirli suların tahliyesi için ideal olup yoğun kullanımlar için tasarlanmıştır, vorteks çarklı pompalardır.

Pompa Özellikleri

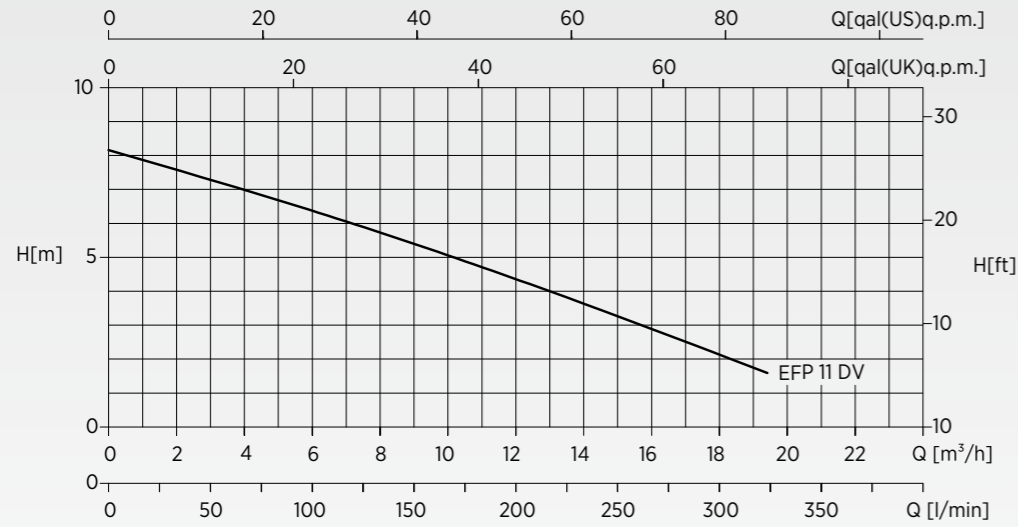
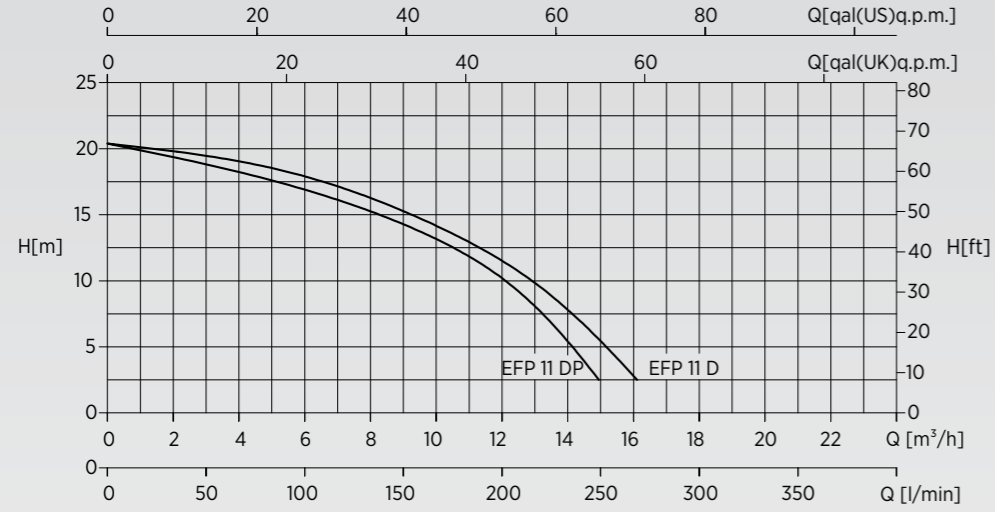
- Pompa Gövdesi : GG25 Döküm
- Fan : GG25 Döküm
- Pompa Mili : AISI 420 Paslanmaz Çelik
- Parçalayıcı Bıçak : AISI 420 Paslanmaz Çelik
- Mekanik Salmastra : Karbon / Seramik / EPDM

Teknik Özellikler

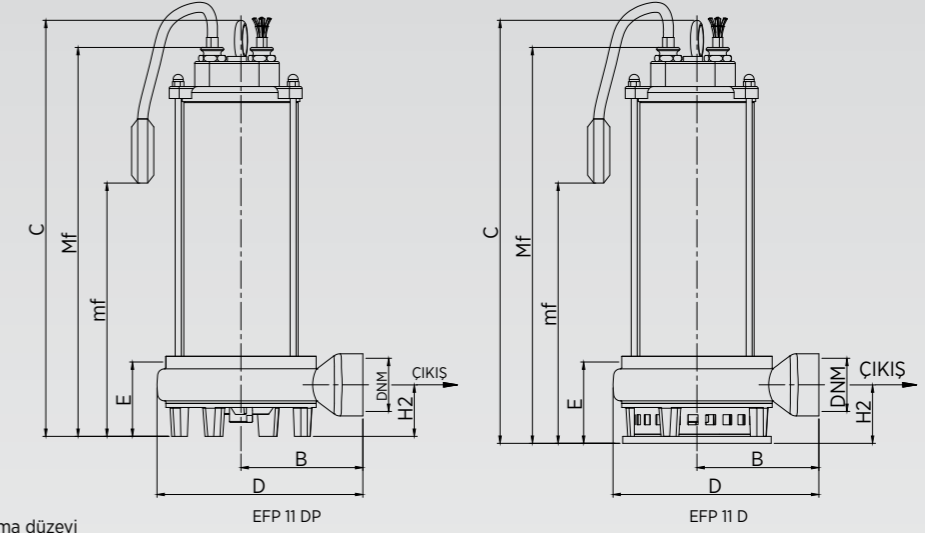
- Maksimum Debi : 21 m³ / h
- Maksimum Basınç : 20 mSS
- Maksimum Katı Parça Geçirgenliği : 6 - 35 mm
- Bağlantı Çapı : 1 1/2" & 2"
- Basınç Sınıfı : PN16
- Akışkan Sıcaklığı : 0 - 40°C
- Daldırma Derinliği : 5 - 10 m
- Devir Sayısı : 2900 d / dk
- Şebeke Bağlantısı : 1 - 220 V - 50 Hz
- Motor Gücü : 1,1 kW
- Koruma Sınıfı : IP68
- İzolasyon Sınıfı : F

- Uygun koruma kontrol panosu ve toplu tip çekvalf ile kullanılmasını tavsiye ederiz.
- Aşırı yüklemeye karşı motor için termik koruma bulunmaktadır.
- Seviye flatörü sayesinde otomatik olarak çalışır.
- 10 m H07 RN-F tipi güç kablosu ile birlikte teslim edilmektedir.





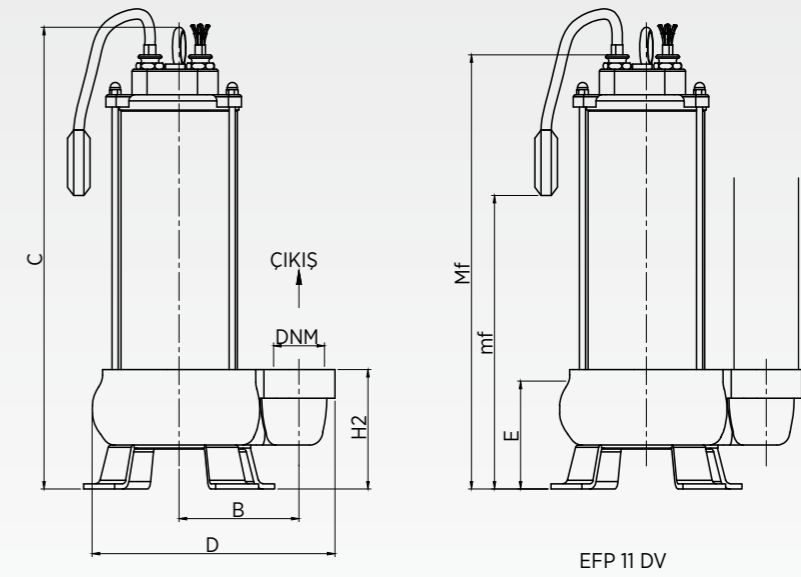
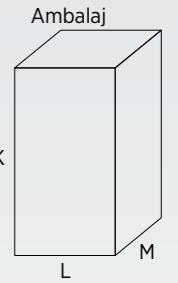
MODEL	VOLTAJ V	GÜÇ kW	ÇIKIŞ ÇAPISI mm	lt/dk m³/h	Hm(mSS)								
					0	50	100	150	200	250	300	350	
EFP 11 DP	230	1,1	1 1/2" G		20,4	18,3	16,3	14,3	10,2	2			
EFP 11 D	230	1,1	1 1/2" G		20,4	19,3	17,8	15	11,3	5,1			
EFP 11 DV	230	1,1	2" G		9	7,3	6,3	5,3	4,2	3,1	2	0,8	



E: Maksimum boşaltma düzeyi

Mf: Sürekli çalışma için en düşük düzey

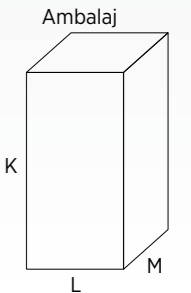
TİP	BOYUTLAR (mm)											
	B	C	Mf	D	E	H2	mf	DNM	K	L	M	Kg
EFP 11 DP	122	420	395	205	80	58	300	1 1/2" G	460	300	300	19,5
EFP 11 D	122	425	400	205	85	63	300	1 1/2" G	460	300	300	19



E: Maksimum boşaltma düzeyi

Mf: Sürekli çalışma için en düşük düzey

TİP	BOYUTLAR (mm)											
	B	C	Mf	D	E	H2	mf	DNM	K	L	M	Kg
EFP 11 DV	109	425	452	240	100	117	300	2" G	460	300	300	19



EFP 22-26 D / DP / DT / DV Serisi



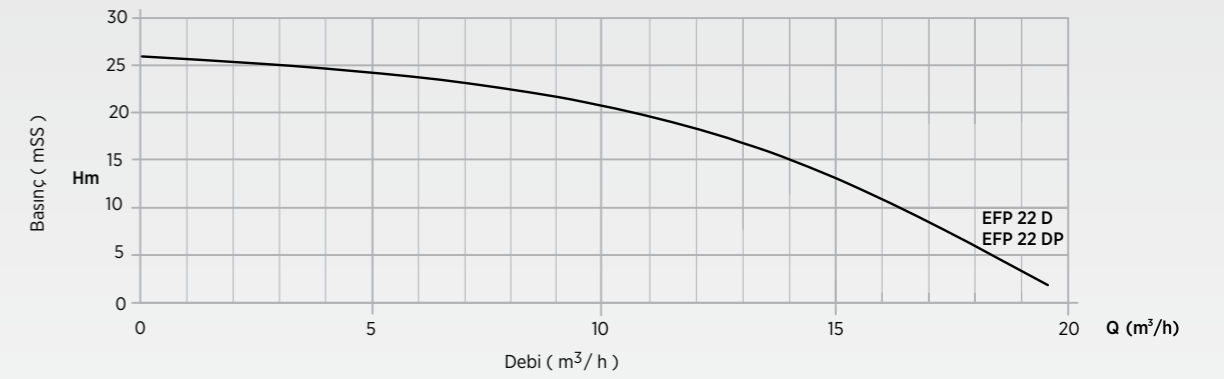
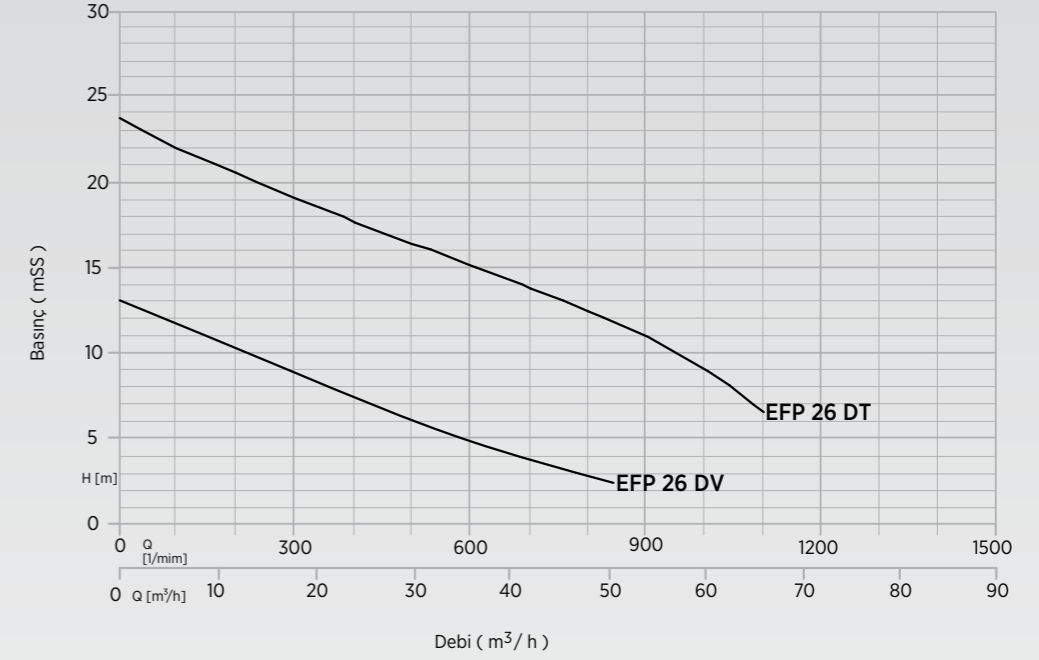
- **EFP 22 DP:** Katı parçacık içeren (kâğıt, tekstil parçaları, plastik katkılı atıklar vb.) atık ve foseptik suların transferi için tasarlanmış, parçalayıcı bıçak sistemi sayesinde katı parçacıkları sorunsuz bir şekilde tahliye eden pompalardır.
- **EFP 22 D:** İçerisinde 6 mm ye kadar partikül olan az kirli suların tahliyesinde kullanılmak için ideal olan açık çarklı, paslanmaz çelik filtreli pompalardır.
- **EFP 26 DV:** İçerisinde 40 mm ye kadar partikül olan kirli suların tahliyesinde kullanılmak için ideal olan, yoğun kullanımlar için tasarlanmış, vorteks çarklı pompalardır.
- **EFP 26 DT:** İçerisinde 50 mm ye kadar partikül olan kirli suların tahliyesinde kullanılmak için ideal olan, yoğun kullanımlar için tasarlanmış, tek kanallı çarklı pompalardır.

Pompa Özellikleri

- Pompa Gövdesi : GG25 Döküm
- Fan : GG25 Döküm
- Pompa Mili : AISI 420 Paslanmaz Çelik
- Parçalıyıcı Bıçak : AISI 420 Paslanmaz Çelik
- Mekanik Salmastra : Karbon / Seramik / EPDM

Teknik Özellikler

- Maksimum Debi : 66 m³ / h
- Maksimum Basınç : 26 mSS
- Maksimum Katı Parça Geçirgenliği : 6 - 35 mm
- Bağlantı Çapı : 2" & DN65
- Basınç Sınıfı : PN16
- Akışkan Sıcaklığı : 0 - 40°C
- Daldırma Derinliği : 10 m
- Devir Sayısı : 2900 d / dk
- Şebeke Bağlantısı : 3 - 380 V - 50 Hz
- Motor Gücü : 2,4 kW (D/DP) & 2,6 kW (DT/DV)
- Koruma Sınıfı : IP68
- İzolasyon Sınıfı : F
- Uygun koruma kontrol panosu ve toplu tip çekvalf ile kullanılmasını tavsiye ederiz.
- Aşırı yüklemeye karşı motor için termik koruma bulunmaktadır.
- Seviye flatörü sayesinde otomatik olarak çalışır.
- 10 m H07 RN-F tipi güç kablosu ile birlikte teslim edilmektedir.



MODEL	VOLTAJ V	GÜÇ kW	ÇIKIŞ ÇAPI	lt/dk m³/h	0	50	100	150	200	250	300
					0	3	6	9	12	15	18
EFP 22 DP	380	2,4	2"	Hm (mSS)	26	25	24,5	22	18	13	6
EFP 22 D	380	2,4	2"		26	25	24,5	22	18	13	6

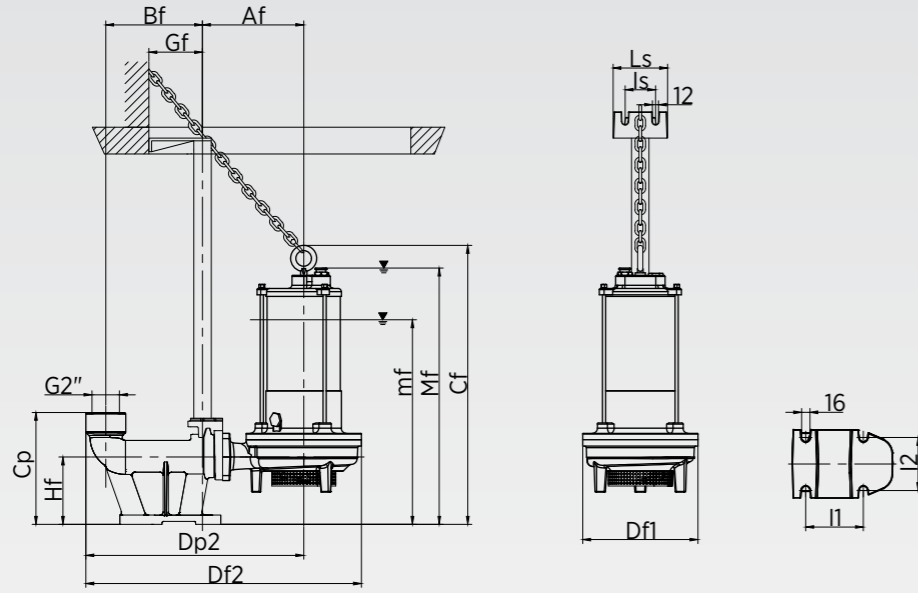
MODEL	VOLTAJ V	GÜÇ kW	ÇIKIŞ ÇAPI	lt/dk m³/h	0	100	200	300	400	500	600	700	800	900	1000	1100
					0	6	12	18	24	30	36	42	48	54	60	66
EFP 26 DV	380	2,6	DN 65	Hm (mSS)	12,7	11,5	10	8,6	7	5,9	4,8	2,7				
EFP 26 DT	380	2,6	DN 65		23,9	22,2	20,6	19,1	17,8	16,3	15	13,8	12,3	10,9	9,1	6,4

MODEL	BAĞLANTI ÇAPI	UYGUN POMPA MODELLERİ
Kızak Sistem Montaj Kiti	G2"	EFP 22 DP - EFP 22 D

Daldırma kızağı pompanın sabit bir noktada çalışmasının gerektiği durumlarda montaj ve bakım kolaylığı sağlayan bir bağlantı elemanıdır. Pompa, kızak sistemi sayesinde kolayca paslanmaz çelik kılavuz boruları ile kuyunun içerisine bir zincir ile sarkıtılır, kızağın en dibinde bulunan flanşın karşısına geldiği zaman bu çıkış flanşına oturur ve çalışmaya hazır hale getirilir.

Bakım esnasında sırasında pompanın bulunduğu haznenin boşaltılmasına gerek duyulmaz.

Pompaya bakım yapılmak istendiğinde ise zincir yardımı ile pompa yukarı çekilir, üzerine hortum ile su sıkılarak temizlenir, kolaylıkla dışarı alınır ve bakımı yapılır. Bakım sonrasında pompa tekrar kızak üzerinde çukura indirilir ve çalışmaya kolayca hazır hale gelir.



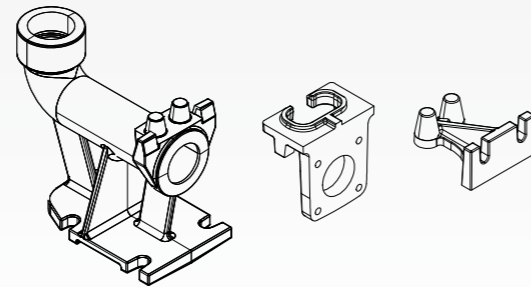
E: Maksimum boşaltma düzeyi

Mf: Sürekli çalışma için en düşük düzey

TİP	BOYUTLAR (mm)																
	Af	Bf	Cf	Cp	Df1	Df2	Dp2	DNt	Gf	Hf	I1	I2	Is	Ls	mf	Mf	DNm
EFP 22 DP	195	185	530	210	220	530	410	3/4"	100	130	110	100	58	104	390	490	50
EFP 22 D	195	185	530	210	220	530	410	3/4"	100	130	110	100	58	104	390	490	50
EFP 26 DV	195	185	530	210	220	530	410	3/4"	100	130	110	100	58	104	390	490	50
EFP 26 DT			525		220					110					385	485	65

AKSESUARLAR

MODEL	BAĞLANTI ÇAPI	UYGUN POMPA MODELLERİ
Kızak Sistem Montaj Kiti	G2"	EFP 22 DP - EFP 22 D



EFP DP - 2P Serisi



- Atık su içerisindeki askıda katı partikül çapının, pompaların transfer edemeyeceği kadar büyük olduğu durumlarda kullanılmak üzere tasarlanmıştır.
- Lifli, elyaf içeren endüstriyel, tekstil atıklarının yanı sıra; kağıt havlu, mendil gibi evsel ve kesimhanelerdeki hayvansal atıkların küçük parçalara ayrılarak atık transferi için elverişli bir pompadır.

Pompa Özellikleri

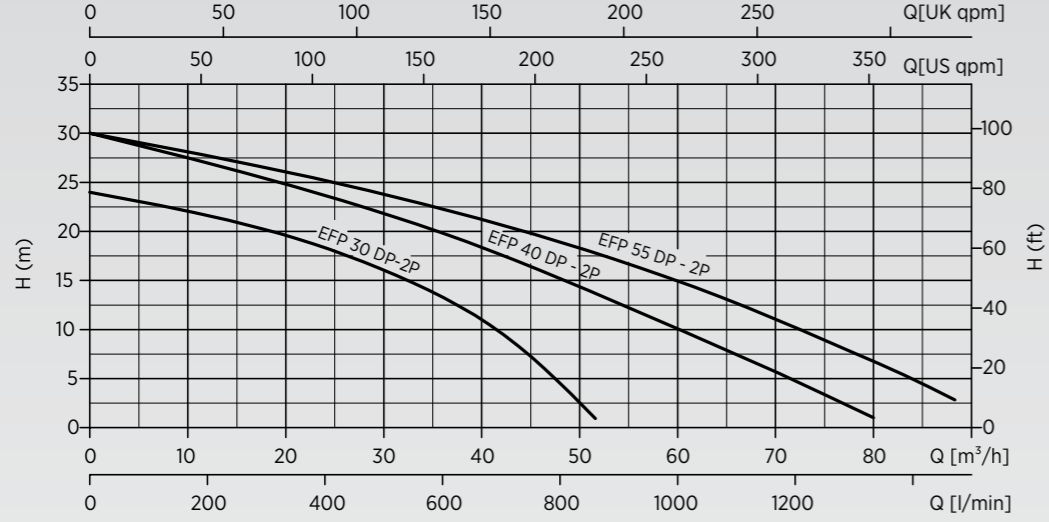
- Pompa Gövdesi : GG20 Döküm
- Fan : GG20 Döküm
- Pompa Mili : AISI 304 Paslanmaz Çelik
- Parçalayıcı Bıçak : AISI 420 Paslanmaz Çelik
- Mekanik Salmastra : Karbon / Seramik / EPDM

Teknik Özellikler

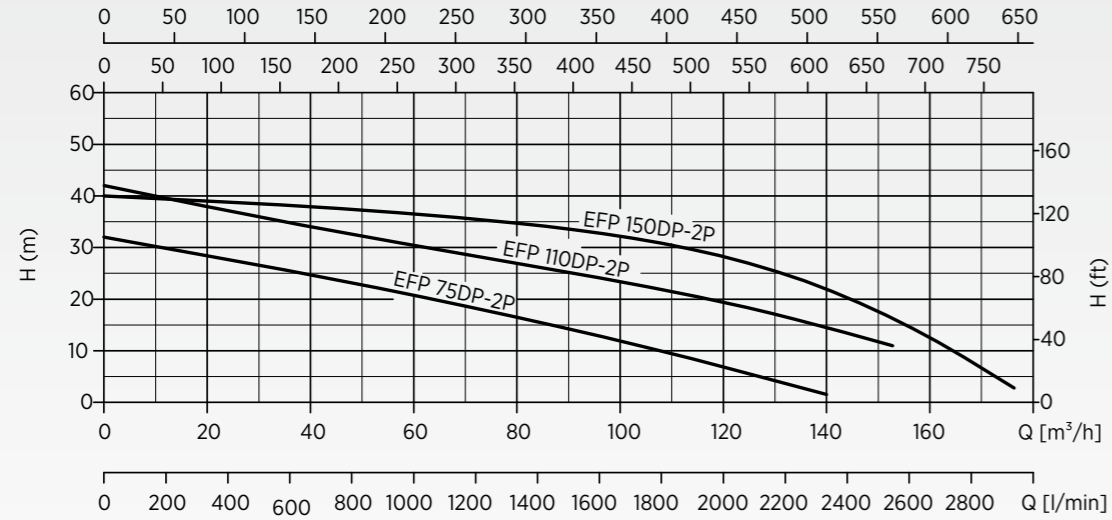
- Maksimum Debi : 160 m³ / h
- Maksimum Basınç : 42 mSS
- Maksimum Katı Partikül Geçirgenliği : 50 mm
- Bağlantı Çapı : DN65 - DN150
- Basınç Sınıfı : PN16
- Akışkan Sıcaklığı : 0 - 40°C
- Maksimum Daldırma Derinliği : 20 m
- Devir Sayısı : 2900 d/dk
- Şebeke Bağlantısı : 3 - 380V - 50 Hz
- Motor Gücü : 3 - 15 kW
- Koruma Sınıfı : IP68
- İzolasyon Sınıfı : F



- Uygun koruma kontrol panosu ve toplu tip çekvalf ile kullanılmasını tavsiye ederiz.
- Aşırı yüklemeye karşı motor için termik koruma bulunmaktadır.
- 10 m H07 RN-F tipi güç kablosu ile birlikte teslim edilmektedir.



MODEL	VOLTAJ V	GÜÇ kW	ÇIKIŞ ÇAPI mm	Q(lt/dk) Q(m³/h)	0	167	334	501	668	835	1000	1081	1162
					0	10	20	30	40	50	60	70	80
EFP 30DP - 2P	380V-50Hz	3	DN65	Hm(mSS)	24	22	19	16	11	2,5			
EFP 40DP - 2P	380V-50Hz	4	DN65		30	27,5	25	22	18	14	10	6	1
EFP 55DP - 2P	380V-50Hz	5,5	DN80		30	28	26	23,5	21	18	15	11	7



MODEL	VOLTAJ V	GÜÇ kW	ÇIKIŞ ÇAPI mm	Q(lt/dk) Q(m³/h)	0	334	668	1000	1336	1670	2000	2340	2674
					0	20	40	60	80	100	120	140	160
EFP 75DP - 2P	380V-50Hz	7,5	DN100	Hm(mSS)	32	28	25	20	16	11	6	2	
EFP 110DP - 2P	380V-50Hz	11	DN100		42	38	34	30	26	23	20	15	
EFP 150DP - 2P	380V-50Hz	15	DN150		40	39	37	36	35	32	28	22	12



EFP D - 2P Serisi

- Konut, ticari bina (otel, hastane, yurt vb.) ve endüstriyel tesislerde oluşabilen yüksek debi-basınç gerektiren drenaj sularının tahliyesinde kullanılmak için tasarlanmış katı partikül geçirgenliği yüksek pompalardır.

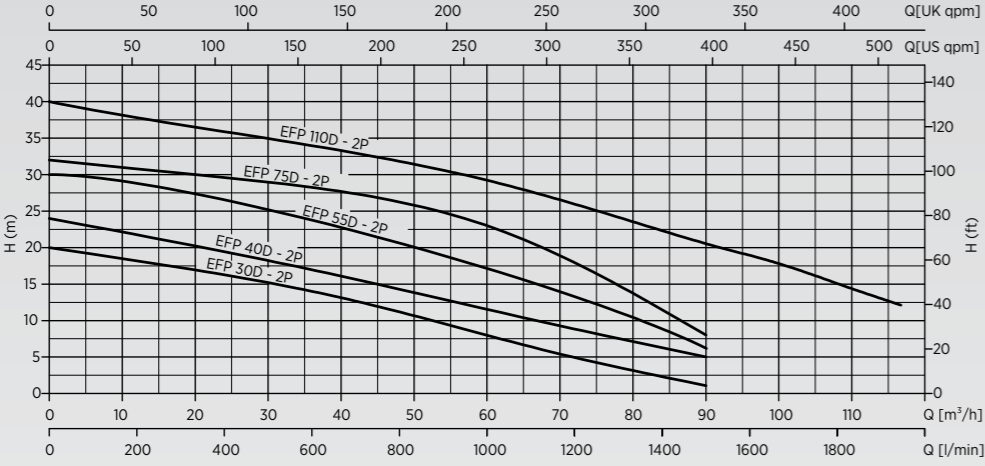
Pompa Özellikleri

- Pompa Gövdesi : GG20 Döküm
- Fan : GG20 Döküm
- Pompa Mili : AISI 304 Paslanmaz Çelik
- Mekanik Salmastra : Karbon / Seramik / EPDM

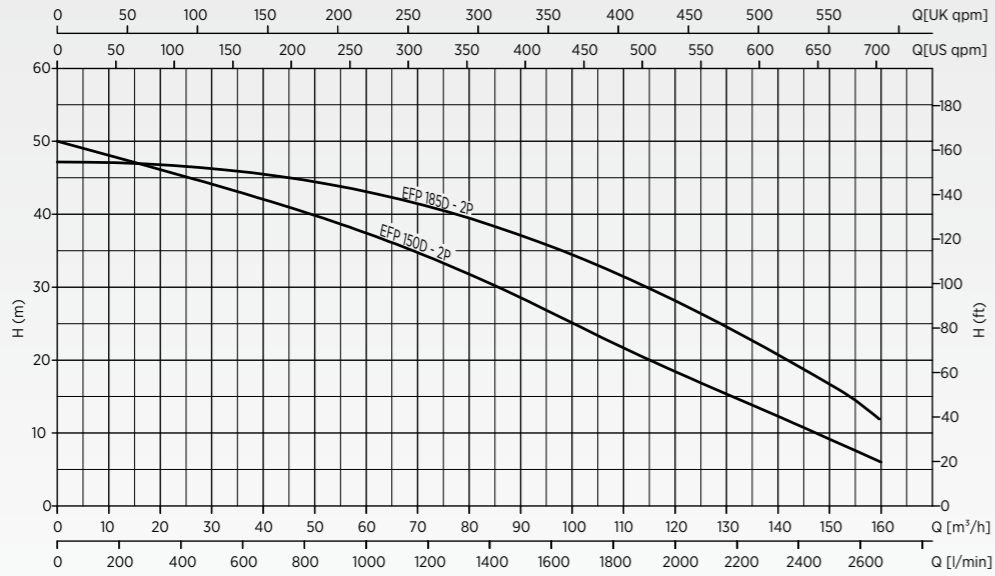
Teknik Özellikler

- Maksimum Debi : 160 m³ / h
- Maksimum Basınç : 50 mSS
- Maksimum Katı Partikül Geçirgenliği : 20 - 35 mm
- Bağlantı Çapı : DN80 - DN100
- Basınç Sınıfı : PN16
- Akışkan Sıcaklığı : 0 - 40°C
- Maksimum Daldırma Derinliği : 20 m
- Devir Sayısı : 2900 d/dk
- Şebeke Bağlantısı : 3 - 380V - 50 Hz
- Motor Gücü : 3 - 18,5 kW
- Koruma Sınıfı : IP68
- İzolasyon Sınıfı : F

- Uygun koruma kontrol panosu ve toplu tip çekvalf ile kullanılmasını tavsiye ederiz.
- Aşırı yüklemeye karşı motor için termik koruma bulunmaktadır.
- 10 m H07 RN-F tipi güç kablosu ile birlikte teslim edilmektedir.



MODEL	VOLTAJ V	GÜÇ kW	ÇIKIŞ ÇAPI mm	Q(lt/dk) Q(m³/h)	Hm(mSS)												
					0	167	334	501	668	835	1000	1170	1336	1503	1670	1837	1920
EFP 30D - 2P	380V-50Hz	3	DN80	20	18,5	17	15	13	10,5	7,5	5	3	1				
EFP 40D - 2P	380V-50Hz	4	DN80	24	22	20	18	16	13	12	9	7,5	5				
EFP 55D - 2P	380V-50Hz	5,5	DN80	30	29	27,5	25	22,5	20	17,5	14	10	6				
EFP 75D - 2P	380V-50Hz	7,5	DN100	32	31	30	29	27,5	25,5	23	18	13,5	8				
EFP 110D - 2P	380V-50Hz	11	DN100	40	38	36	35	33	31	29	26	23,5	20,5	17,5	14	12,5	



MODEL	VOLTAJ V	GÜÇ kW	ÇIKIŞ ÇAPI mm	Q(lt/dk) Q(m³/h)	Hm(mSS)									
					0	334	668	1000	1336	2000	2240	2507	2841	
EFP 150D - 2P	380V-50Hz	15	DN80	50	46	42	37	31,5	25	18	12	6		
EFP 185D - 2P	380V-50Hz	18,5	DN80	47	46,5	45,5	43	39	34,5	28	20,5	12		

EFP D - 4P Serisi

- Konut, ticari bina (otel, hastane, yurt vb.) ve endüstriyel tesislerde oluşabilen yüksek debi-basınç gerektiren drenaj sularının tahliyesinde kullanılmak için tasarlanmış katı partikül geçirgenliği yüksek pompalardır.

Pompa Özellikleri

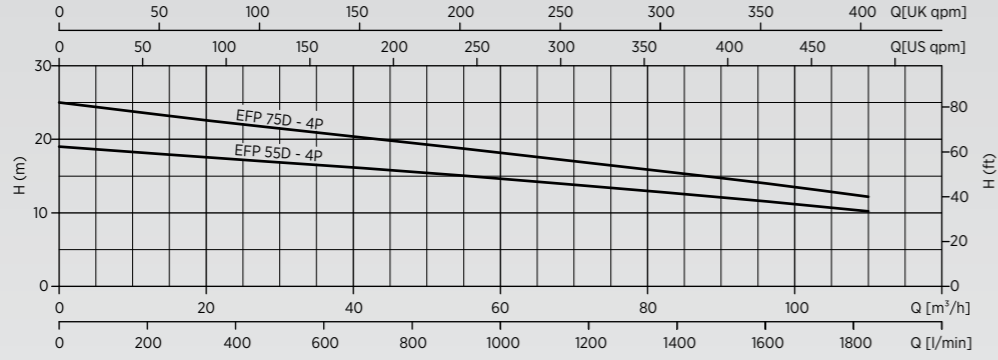
- Pompa Gövdesi : GG20 Döküm
- Fan : GG20 Döküm
- Pompa Mili : AISI 304 Paslanmaz Çelik
- Mekanik Salmastra : Karbon / Seramik / EPDM

Teknik Özellikler

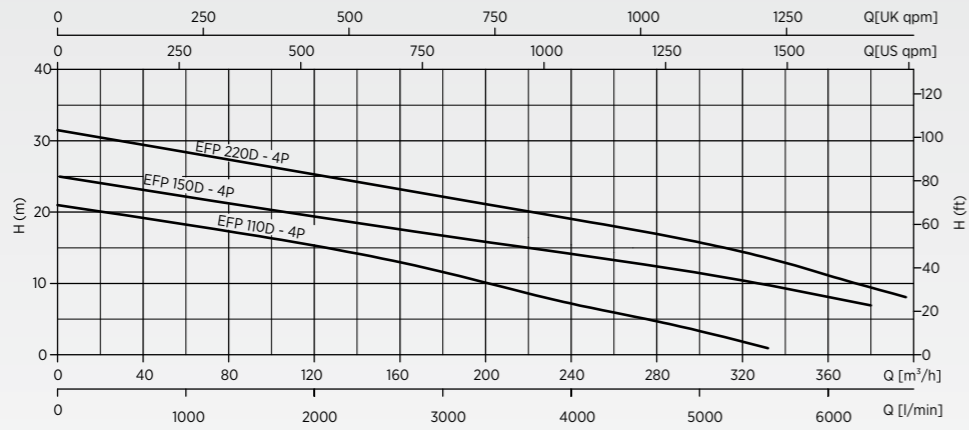
- Maksimum Debi : 370 m³ / h
- Maksimum Basınç : 31,5 mSS
- Maksimum Katı Partikül Geçirgenliği : 35 - 50 mm
- Bağlantı Çapı : DN100 - DN400
- Basınç Sınıfı : PN16
- Akışkan Sıcaklığı : 0 - 40°C
- Maksimum Daldırma Derinliği : 20 m
- Devir Sayısı : 1450 d/dk
- Şebeke Bağlantısı : 3 - 380V - 50 Hz
- Motor Gücü : 5,5 - 22 kW
- Koruma Sınıfı : IP68
- İzolasyon Sınıfı : F

- Uygun koruma kontrol panosu ve toplu tip çekvalf ile kullanılmasını tavsiye ederiz.
- Aşırı yüklemeye karşı motor için termik koruma bulunmaktadır.
- 10 m HO7 RN-F tipi güç kablosu ile birlikte teslim edilmektedir.

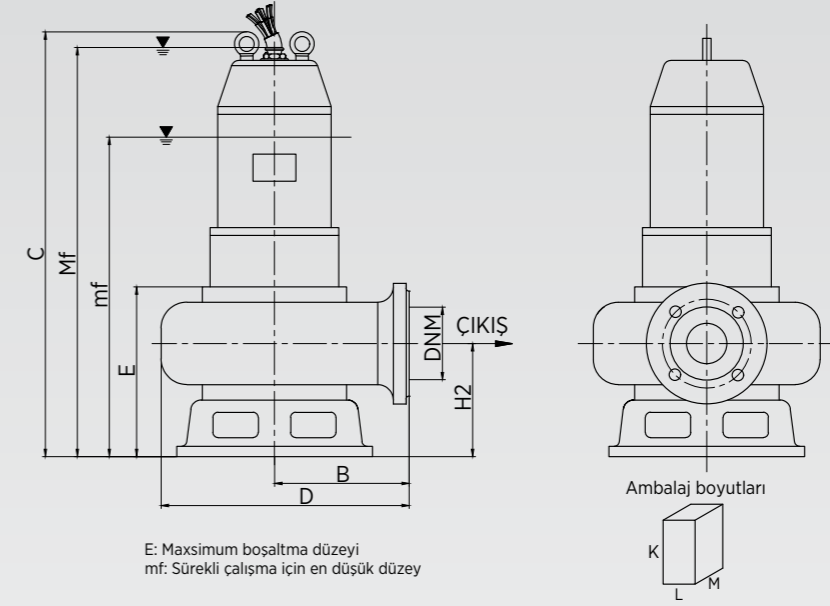




MODEL	VOLTAJ V	GÜÇ kW	ÇIKIŞ ÇAPLI mm	Q(lt/dk) Q(m³/h)	0	334	668	1000	1336	1670	1837
					0	20	40	60	80	100	110
EFP 55D - 4P	380V-50Hz	5,5	DN100	Hm(mSS)	19	17	16	15	13	11	10
EFP 75D - 4P	380V-50Hz	7,5	DN400		25	22	20	18	16	13	12



MODEL	VOLTAJ V	GÜÇ kW	ÇIKIŞ ÇAPLI mm	Q(lt/dk) Q(m³/h)	0	668	1336	2000	2674	3342	4000	4668	5348	6016
					0	40	80	120	160	200	240	280	320	360
EFP 110D - 4P	380V-50Hz	11	DN150	Hm(mSS)	21	19	17	15	13	10	7	5	2	
EFP 150D - 4P	380V-50Hz	15	DN150		24	22	21	20	17	15,5	14	12,5	10	8
EFP 220D - 4P	380V-50Hz	22	DN200		31,5	29	27	25	23	21	18	16,5	14	11

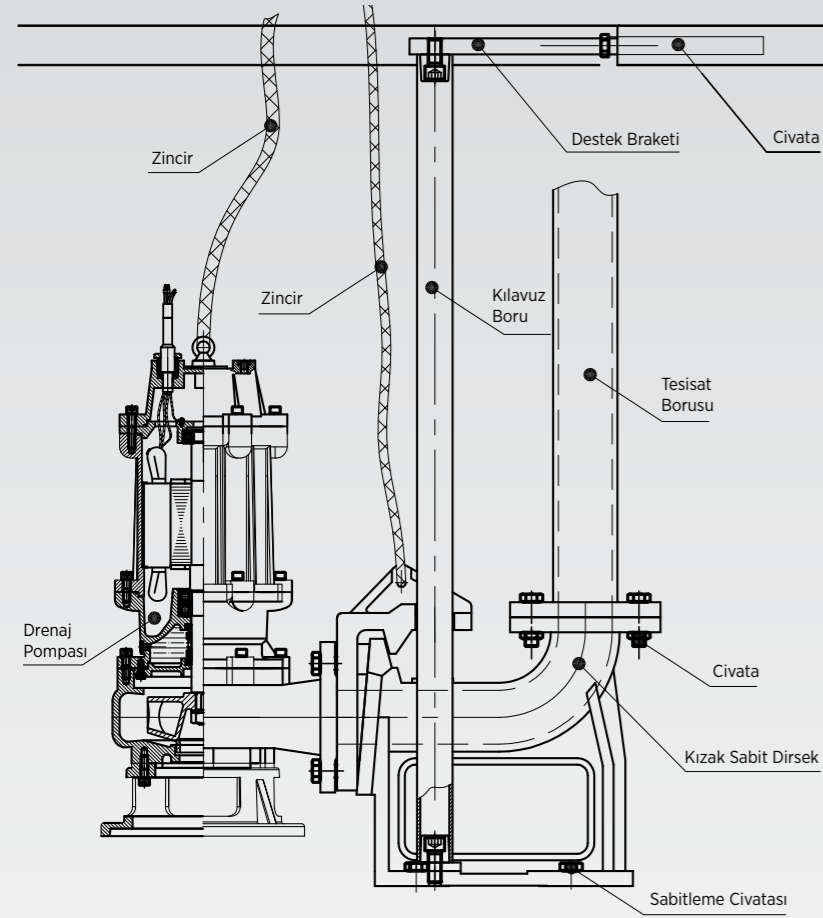


E: Maximum boşaltma düzeyi
mf: Sürekli çalışma için en düşük düzey

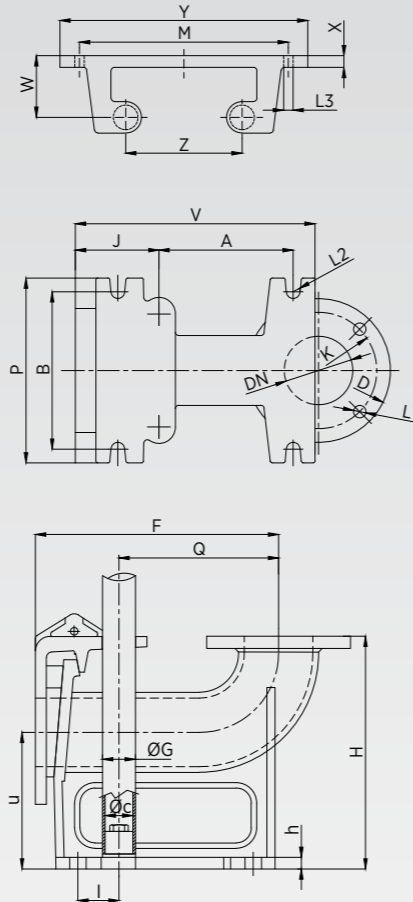
TİPİ	Boyutlar (mm)												Kg
	Devir	B	C	Mf	D	E	H2	mf	DNM	K	L	M	
EFP 30DP - 2P	2900	160	575	455	280	225	123	365	65	695	340	315	35
EFP 40DP - 2P	2900	185	590	470	315	230	127	380	65	710	360	350	38
EFP 50DP - 2P	2900	190	650	530	325	230	131	440	80	740	370	350	48
EFP 75DP - 2P	2900	195	660	540	335	240	137	450	100	780	380	370	62
EFP 110DP - 2P	2900	275	909	790	465	295	194	700	100	1030	480	500	200
EFP 150DP - 2P	2900	315	920	800	525	310	207	710	150	1040	520	560	212

TİPİ	Boyutlar (mm)												Kg
	Devir	B	C	Mf	D	E	H2	mf	DNM	K	L	M	
EFP 30D - 2P	2900	170	660	540	290	250	150	450	80	780	340	325	46
EFP 40D - 2P	2900	210	690	570	340	250	150	480	80	810	360	375	57
EFP 55D - 2P	2900	200	780	660	350	275	175	570	80	900	400	385	72
EFP 75D - 2P	2900	200	810	690	350	275	175	600	100	930	400	385	98
EFP 110D - 2P	2900	255	850	730	375	260	160	640	100	970	340	410	125
EFP 150D - 2P	2900	255	887	770	375	260	160	680	100	1010	340	410	136
EFP 185D - 2P	2900	335	1238	1120	567	325	223	1030	150	1060	565	705	250

TİPİ	Boyutlar (mm)												Kg
	Devir	B	C	Mf	D	E	H2	mf	DNM	K	L	M	
EFP 55D - 4P	1450	227	800	680	407	280	180	590	100	920	460	445	109
EFP 75D - 4P	1450	220	860	740	400	280	180	650	100	980	460	435	114
EFP 110D - 4P	1450	525	939	820	525	305	206	730	150	1060	520	560	206
EFP 150D - 4P	1450	309	979	860	525	305	206	770	150	1100	535	560	229
EFP 220D - 4P	1450	347	1264	1145	567	335	233	1055	200	1385	540	605	325

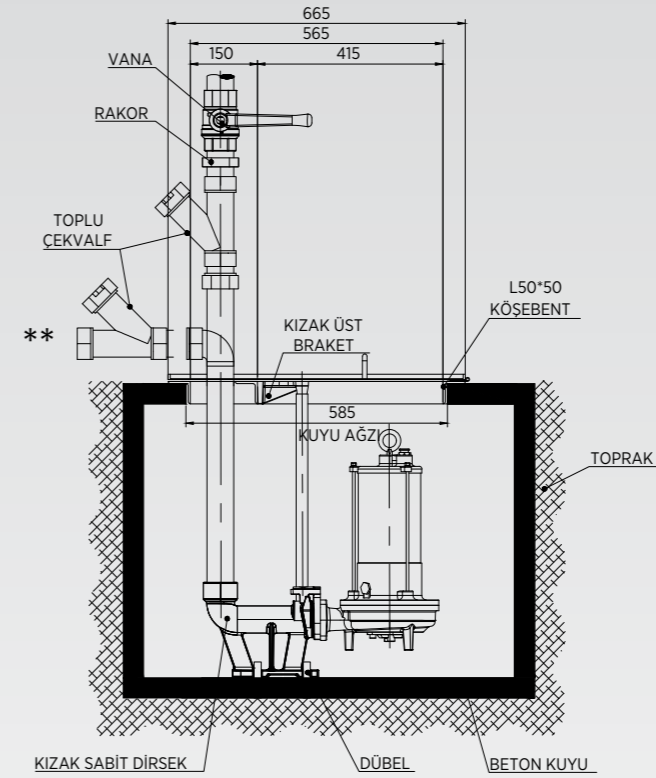


Kılavuz Boru Sabitleme Parçası



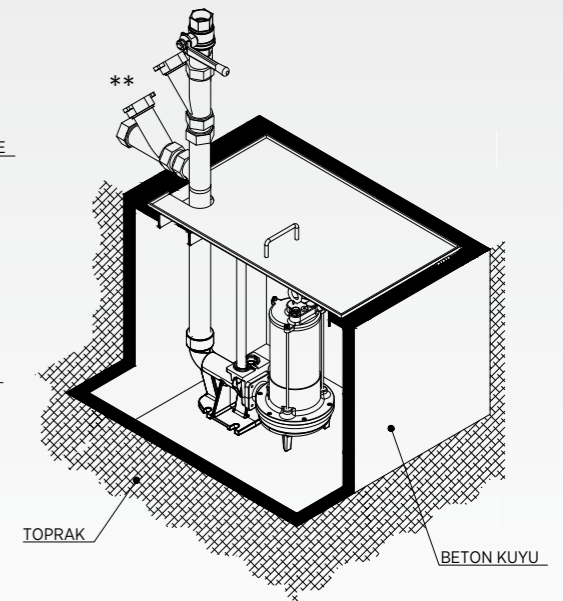
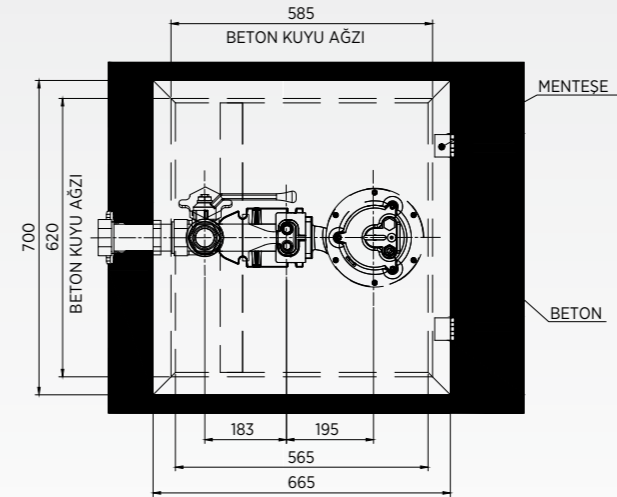
DN	D	K	L1	n	A	B	Øc	ØG	E	F	u	Q	V	P	J	I	h	L2
50	140	110	14	4	166	138	26,5	32	210	230	130	155	210	160	22	25	12	Ø 16
65	160	130	14	4	185	170	26,5	32	245	260	150	175	235	220	25	40	12	Ø 16
80	190	150	18	4	210	190	42	47	280	300	170	192	270	230	30	50	12	Ø 16
100	210	170	18	4	256	225	42	47	340	355	200	233	320	270	32	60	15	Ø 20
150	265	225	18	8	282	300	42	47	485	410	290	245	370	340	44	80	15	Ø 20
200	320	280	18	8	285	280	42	47	520	450	315	260	395	360	55	85	15	Ø 20

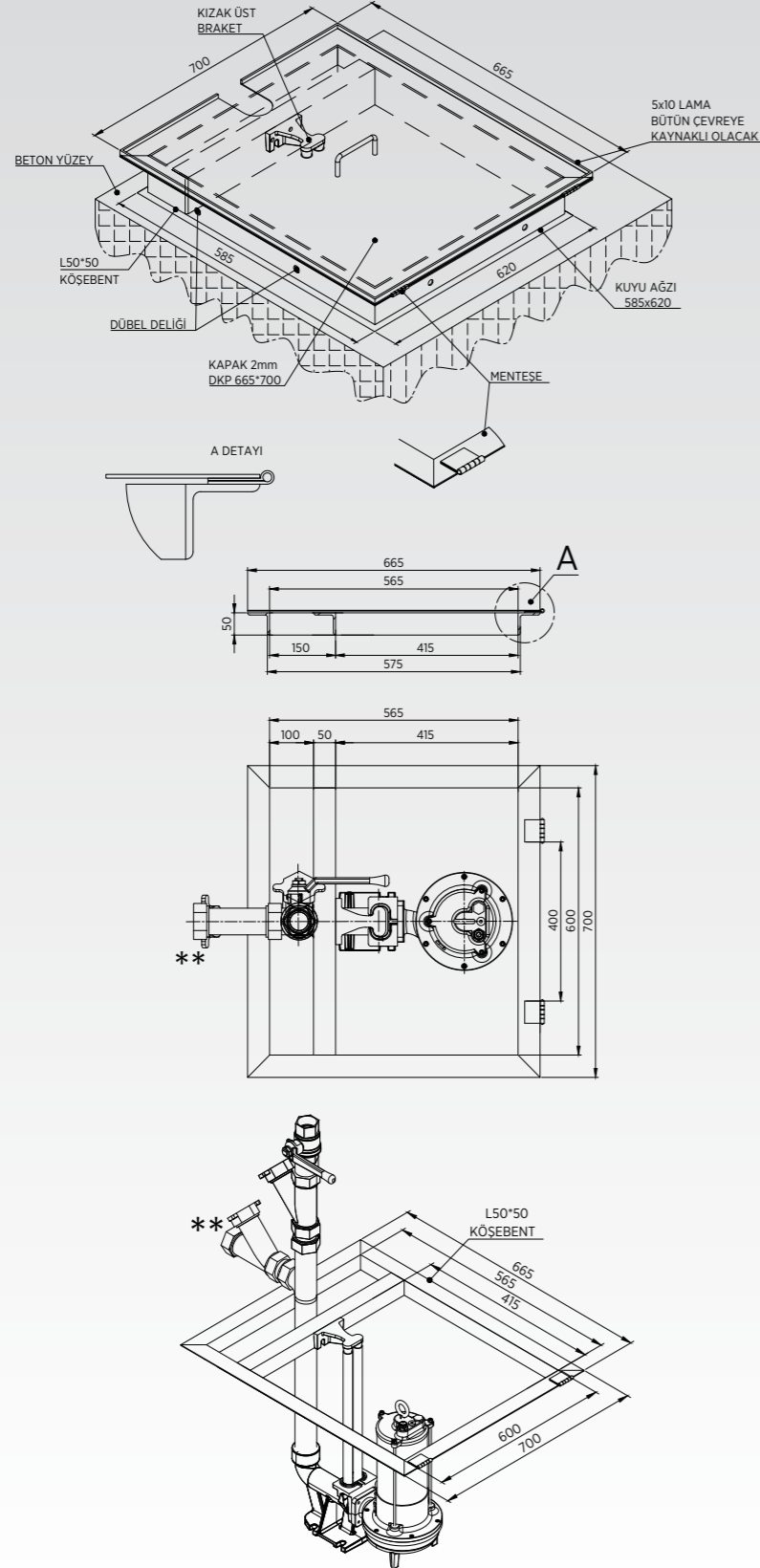
BAĞLANTI ÇAPI	UYGUN POMPA MODELLERİ
DN65	EFP 30DP - 2P EFP 40DP - 2P
DN80	EFP 55DP - 2P EFP 30D - 2P EFP 40D - 2P EFP 55D - 2P EFP 150D - 2P EFP 185D - 2P
DN100	EFP 75DP - 2P EFP 110DP - 2P EFP 75D - 2P EFP 110D - 2P EFP 55D - 4P EFP 75D-4P
DN150	EFP 150DP - 2P EFP 110D - 4P EFP 150D - 4P
DN200	EFP 220D - 4P



NOT: Beton kuyu istenilen büyüklükte olabilir. Ancak firmamızdan temin edilecek kızaklı kuyu kapağının monte edilebilmesi için kuyu ağız ölçüsü 620x585 olarak yapılmalıdır. Kapak şasesi kuyu ağızına oturtularak içten dübellendir.

** Alternatif bağlantı





Derin Kuyu ve Drenaj Pompası Kontrol Paneli – Tek Pompalı Sistemler

MODEL	GÜÇ ARALIĞI kW	VOLTAJ V	ŞEBEKE GERİLİMİ
HYDROPAN2S	0,37-2,2	230VAC / 50 - +%10	Monofaze
HYDROPAN4S	0,37-7,5	400VAC / 50 - +%10	Trifaze

PANEL ÖZELLİKLERİ

- Monofaze model için 230VAC / 50 - +%10 şebeke voltajı ile çalışma
- Trifaze model için 400VAC / 50 - +%10 şebeke voltajı ile çalışma
- Ana çalışma ekranında faz nötr voltajlarını sırası ile görüntüleme
- Ana çalışma ekranında pompa çekilen akım değerini görüntüleme
- Flatör ile susuz çalışmaya karşı koruma
- Ayarlanabilir düşük akım koruması ile susuz çalışmaya karşı ilave koruma
- Ayarlanabilir yüksek akım koruması
- Ayarlanabilir düşük gerilim koruması
- Ayarlanabilir yüksek gerilim koruması
- Ayarlanabilir hata gecikme süresi
- Çalışma mod seçimi (Hidrofor ve Derin Kuyu)
- Faz hatası algılama ve ekranda görüntüleme
- Akım hatası algılama ve ekranda görüntüleme
- Susuz çalışma hatası ekranda görüntüleme
- IP 55 izolasyon sınıfı koruma
- Pompa çalışıyor ve hata kuru kontağı sinyali



Derin Kuyu ve Drenaj Pompası Kontrol Paneli – İki Pompalı Sistemler

MODEL	GÜÇ ARALIĞI kW	VOLTAJ V	ŞEBEKE GERİLİMİ
HYDROPAN2D	0,37-2,2	230VAC / 50 - +%10	Monofaze
HYDROPAN4D	0,37-7,5	400VAC / 50 - +%10	Trifaze

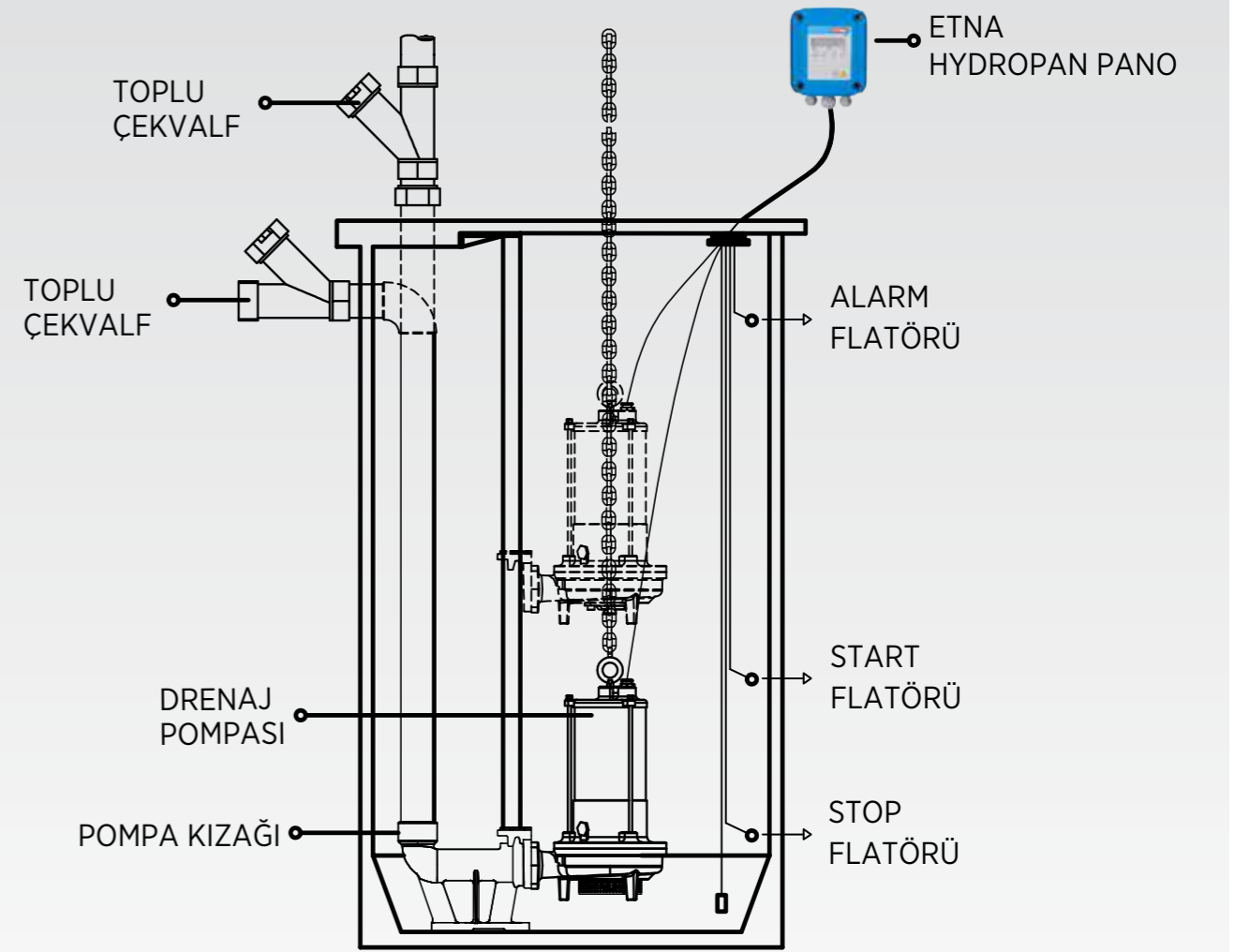
PANEL ÖZELLİKLERİ

- Monofaze model için 230VAC / 50 - +%10 şebeke voltajı ile çalışma
- Trifaze model için 400VAC / 50 - +%10 şebeke voltajı ile çalışma
- 8 bit mikroişlemci tabanlı tasarım
- 16 Mhz çalışma frekansı
- 2x16 karakter beyaz LCD display
- Ana çalışma ekranında güncel tarih & saat bilgisi
- 3 faz gerilim ölçümü ve ekranda görüntüleme
- Yüksek gerilim koruma ayarı
- Düşük gerilim koruma ayarı
- Pompa çalışma modu ve hata görüntüleme
- Çalışma sırasında pompa çalışma akımını görüntüleme
- Ayarlanabilir düşük & yüksek koruma süresi
- Ayarlanabilir düşük & yüksek koruma değerleri
- Hata resetleme özelliği
- Otomatik ve manuel çalışma modları
- Test butonları yardımıyla manuel çalışma
- Susuz çalışmaya karşı flatörlü koruma
- Ayarlanabilir düşük akım koruması ile susuz çalışmaya karşı ilave koruma
- Ekranda tüm hataları görüntüleme
- Sesli hata uyarısı
- Ekranda pompa çalışma süresi görüntüleme
- Sıralı çalışmaya bağlı eş yaşlanma
- Yetkisiz erişime karşı şifreleme
- 24 adede kadar oluşma tarih ve saat bilgisini de içeren hata geçmişi
- IP 55 izolasyon seviyesi
- Türkçe/ İngilizce dil seçeneği
- Üst versiyon olarak; genel arıza, selenoid röle çıkışı ve her pompa için çalışıyor kuru kontağı PTC koruma girişleri mevcuttur.

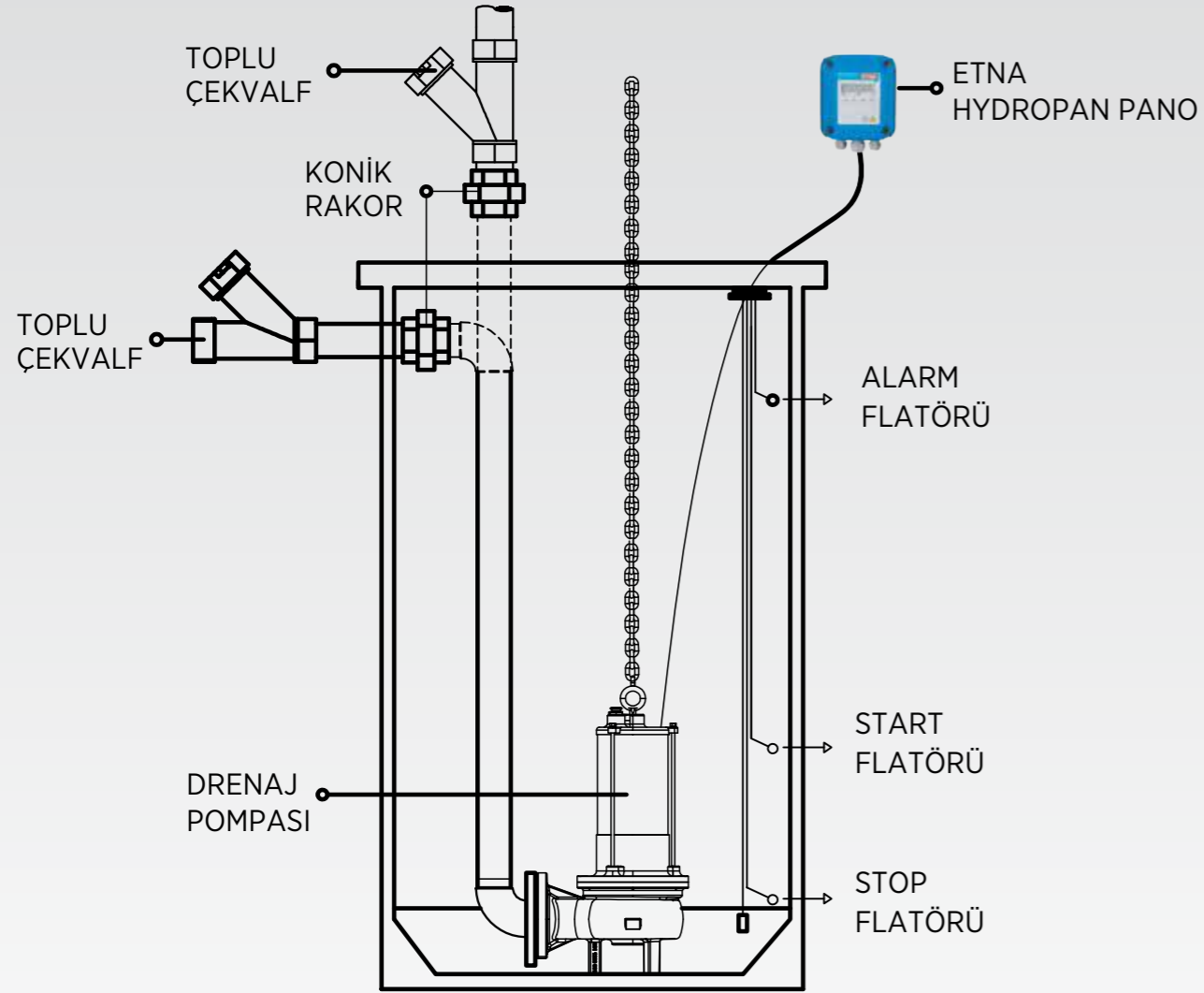


ÜRÜN

Toplu Tip Çek Valf 1"1/4
Toplu Tip Çek Valf 1"1/2
Toplu Tip Çek Valf 2"
Toplu Tip Çek Valf 2"1/2
Toplu Tip Çek Valf Flanşlı - DN50
Toplu Tip Çek Valf Flanşlı - DN65
Toplu Tip Çek Valf Flanşlı - DN80
Toplu Tip Çek Valf Flanşlı - DN100
Toplu Tip Çek Valf Flanşlı - DN65



Kızaklı Sabit Tesisat
(Servis ve Bakım İçin Kolay Çıkarılabilir Pompa)



Sabit Tesisat
(Bakım için Konik Rekordan Çıkarılabilir Pompa)



Satış Sonrası Hizmetler

35 yılı aşkın sektör tecrübesi, Türkiye geneline yaygın 97 adet servis noktası ve müşteri odaklı satış sonrası hizmetler yaklaşımı ile sürekli yanınızdayız. (Devreye alma, bakım & arıza giderme, yedek parça temini.)



Dudullu Organize Sanayi Bölgesi 2. Cad. No: 14
34775 Ümraniye - İstanbul / Türkiye
Tel : +90 216 561 47 74 (Pbx) • Fax : +90 216 561 47 50
www.etna.com.tr • info@etna.com.tr



ETNA®

0850 455 38 62
müşteri hizmetleri